

## 智能型注射泵 ISPLab02

质保  
3年



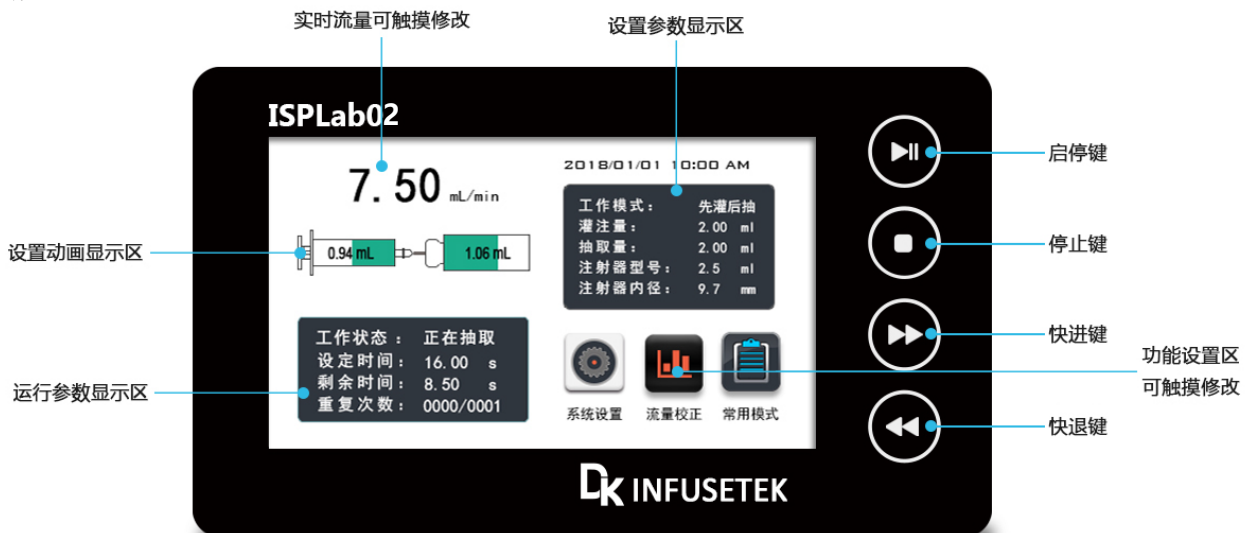
### 产品简介

推拉模式注射泵, 不锈钢机箱。4.3英寸工业级彩色液晶屏显示, 触摸屏操控, 操作界面友好。支持RS232, RS485 (Modbus通讯协议)。1-12通道可选, 可以装卡不同规格的注射器或进样器, 适合微小流量传输液体。(非医用)

### 功能特点

1. 在线修改流量功能: 泵在运行过程, 不用停机, 随时调整流量, 满足复杂应用。
2. 4.3 英寸工业级彩色液晶屏显示, 触摸屏操控。人机界面友好, 大屏幕液晶屏实时显示各项技术数据。
3. 注射器内在输入功能: 可以从列表中选择注射器或直接输入注射器内径。
4. 两种计量方式任意选择: 注射液量—注射速率 注射液量—注射时间, 注射液量实时显示, 并具备液量校准功能。
5. 具有 4 种工作模式, 各工作模式的技术数据单独保存。
6. 堵车保护功能: 在工作过程中, 注射泵的推进机构被堵死, 注射泵会停出推进机构的工作, 并鸣笛提示。

### 屏幕显示



## 技术参数

工作模式	灌注、抽取、先灌注后抽取、先抽取后灌注、连续模式
通道数量	2
适用注射器类型	0.5 $\mu$ L-150mL; ISPLab02-G1: 250 $\mu$ L-25mL
注射器选择	内置注射器型号以及自定义注射器内径
线速度范围	1 $\mu$ m/min-132mm/min(流量=线速度*注射器内截面积)
线速度调节分辨率	1 $\mu$ m/min
线性推力范围	8-20kgf, 可在线调节
最大行程	140mm
行程分辨率	0.078 $\mu$ m/ $\mu$ step
行程控制精度	误差 $\leq \pm 0.3\%$ (行程 $\geq$ 最大行程的30%时)
回退距离	0.01-10mm
常用模式	最多可保存60组常用模式
显示方式	4.3寸工业级-真彩色液晶屏
操作方式	触摸屏+按键操控
掉电记忆	重新上电后保持掉电前的数据参数
状态输出	OC门信号输出, 用于指示运行状态和运行方向
外部控制信号	启停信号和快速抽取、快速灌注信号, 有源开关量信号5V-24V
	启停信号, 无源开关量信号, 如脚踏开关
通信接口	RS232/RS485(Modbus协议, RTU模式)
适用电源	AC100-240V/65W
环境温度	0-40 $^{\circ}$ C
相对湿度	<80%
防护等级	IP31
产品尺寸	282*242*157 (mm)
产品重量	4.62kg

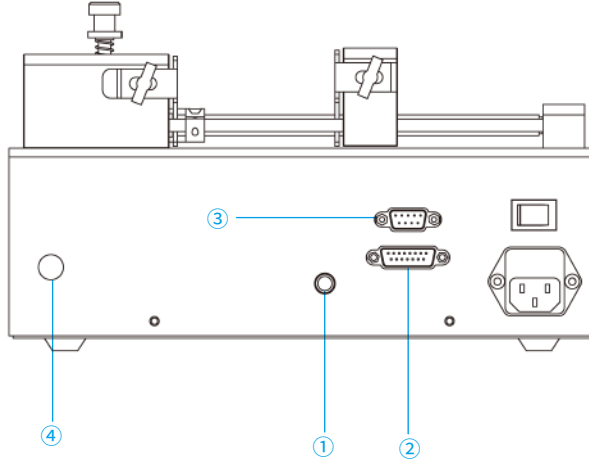
## 注射器规格

普通医用注射器	内径r (mm)	参考流量( $\mu\text{L}/\text{min}$ - $\text{mL}/\text{min}$ )	
		ISPLab01/ISPLab02	ISPLab04/ISPLab12
1mL	4.70	0.0174-2.29	0.0174-2.29
2.0mL	9.12	0.0653-8.623	0.0653-8.623
5mL	12.48	0.1223-16.147	0.1223-16.147
10mL	15.89	0.1983-26.177	0.1983-26.177
20mL	20.00	0.3142-41.469	——
30mL	22.50	0.3976-52.484	——
50mL	28.90	0.6560-86.588	——
100mL	32.00	0.8042-106.154	——
150mL	40.00	1.2566-165.871	——

玻璃注射器	内径r (mm)	参考流量( $\mu\text{L}/\text{min}$ - $\text{mL}/\text{min}$ )	
		ISPLab01-G1/ISPLab01-G2/ISPLab02-G1	
250 $\mu\text{L}$	2.30	0.0042-0.5484	
500 $\mu\text{L}$	3.25	0.0083-1.095	
1mL	4.60	0.0167-2.2033	
2.5mL	7.28	0.0416-5.4944	
5mL	10.30	0.0833-10.9986	
10mL	14.57	0.1667-22.0081	
25mL	23.00	0.4166-54.9859	
50mL	32.57	0.8321-109.976	
100mL	32.57	0.8321-109.976	

微量进样器	内径r (mm)	参考流量( $\text{nL}/\text{min}$ - $\mu\text{L}/\text{min}$ )	
		ISPLab01/ISPLab02	
0.5 $\mu\text{L}$	0.10	0.008-1.0296	
1 $\mu\text{L}$	0.15	0.018-2.3232	
2 $\mu\text{L}$	0.20	0.031-4.1448	
5 $\mu\text{L}$	0.35	0.096-12.6984	
10 $\mu\text{L}$	0.50	0.2-25.8	
25 $\mu\text{L}$	0.80	0.5-66.4	
50 $\mu\text{L}$	1.10	1-125.4	
100 $\mu\text{L}$	1.60	2-265.4	

## 外控接口图



- ① 脚踏接口：  
接脚踏开关
- ② 15针接口：  
接外部输入和输出
- ③ 9孔接口：  
RS232和RS485
- ④ 接地柱

## 尺寸图 (单位: mm)

